

Promozione

# COMFORT ALL INCLUSIVE

Regalati un riposo  
full optional!

LANUIT  
by Ergogreen

edizione 2026

Letto+rete  
+materasso

~~2.650€~~

**1.990€**

IVA esclusa



# Lanuit

promuove il riposo

## LETTO CONTENITORE + RETE ORTOPEDICA + MATERASSO

Tutta la qualità Lanuit ad un prezzo mai visto prima!

Affrettati, è un'offerta da prendere al volo!



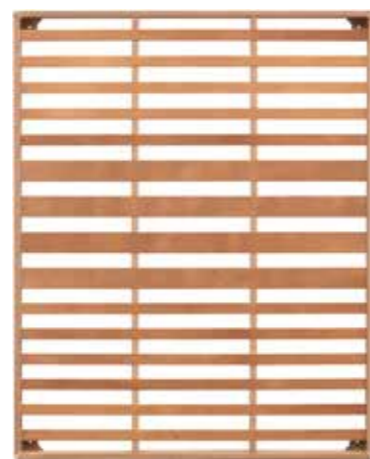
### LETTO CONTENITORE

Un letto a scelta tra i 6 modelli più venduti, con rivestimento in tessuto e oltre 160 tessuti tra cui scegliere, nella versione contenitore con apertura Ergospace e interno in melaminico igienizzabile.



### RETE ORTHOPEDIC

Un piano di riposo performante, 100% Legno, studiato per offrire il sistema di riposo perfetto, ergonomico e rigenerante.



### MATERASSO

Materasso sfoderabile e con pannello separabile e lavabile, composto da 800 molle indipendenti più uno strato di memory foam. Dispositivo medico per il riposo, per un sonno sano e rigenerante.



# Due promozioni tra cui scegliere:

## PROMO SMART

**Letto+Rete+Materasso: 1.990€** (invece di 2.650€) iva esclusa

### Materasso NOTTURNO 800 MEMORY

Materasso di 26cm con 800 molle indipendenti e insacchettate che reagiscono singolarmente alle pressioni del corpo, garantendo sostegno ergonomico e corretta postura. Dispositivo medico.

- Rivestimento "stretch" con imbottitura **200 gr**
- **2 cm di memory foam** per una migliore accoglienza



**SFODERABILE**  
lavabile a 40°



## PROMO LUXURY

**Letto+Rete+Materasso: 2.340€** (invece di 2.930€) iva esclusa

### Materasso ERMITAGE LUXURY MEMORY

Materasso di 26 cm con sistema a 800 molle indipendenti e insacchettate che reagiscono singolarmente alle pressioni del corpo, garantendo sostegno ergonomico e corretta postura. Dispositivo medico.

- Rivestimento misto **lana/seta** con imbottitura **700 gr**
- Topper **4 cm di memory foam** per un comfort evoluto
- **Personalizzabile in funzione del peso / altezza** con portanza rigida o morbida



**SFODERABILE**  
lavabile a 40°



**STRUTTURA**  
a più strati che combina sostegno e comfort evoluto (26cm)



**STRATO MEMORY**  
4cm di schiuma ad alta portanza in memory foam

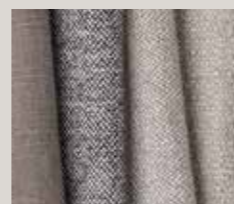


# Justine / Justine Line

eleganza funzionale

## La promozione include:

- > Letto con contenitore Ergospace disponibile nella versione Standard e Compact
- > Misure materasso: 160x190 e 160x200 cm
- > Rivestimento a scelta tra 160 tessuti disponibili (categoria A-B-C)
- > Piedino P1 standard (altezza 3 cm)
- > Fascia giroletto disponibile h 30 e 25 cm
- > Rete Ergogreen Orthopedic, 100% legno
- > Materasso dispositivo medico Notturmo800 Memory o Ermitage Luxury Memory



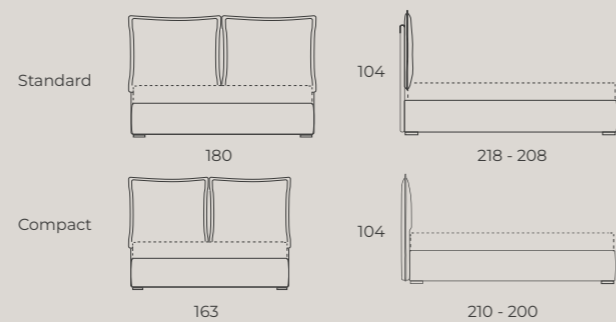
160 tessuti disponibili



Rete Orthopedic



Piedino P1 standard



Eventuali altre personalizzazioni richieste sono disponibili ma non include nella promozione.



**PROMO STANDARD\***  
**1.990€**  
IVA esclusa  
\*Con materasso Notturmo800 Memory

**PROMO LUXURY\***  
**2.340€**  
IVA esclusa  
\*Con materasso Ermitage

Optional in foto: finitura sartoriale volant, piede P35 e testata ergonomica

**JUSTINE**

Disponibile anche nella versione JUSTINE LINE



**PROMO STANDARD\***  
**1.990€**  
 IVA esclusa  
 \*Con materasso Notturmo800 Memory

**PROMO LUXURY\***  
**2.340€**  
 IVA esclusa  
 \*Con materasso Ermitage

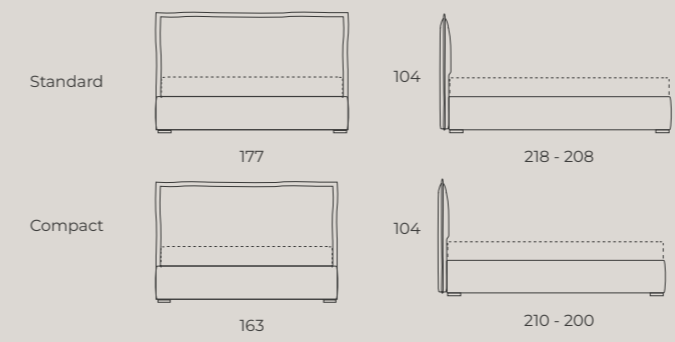
Optional in foto: finitura sartoriale punto cavallo e piede P37

# Helene

## soffice minimalismo

### La promozione include:

- > Letto con contenitore Ergospace disponibile nella versione Standard e Compact
- > Misure materasso: 160x190 e 160x200 cm
- > Rivestimento a scelta tra 160 tessuti disponibili (categoria A-B-C)
- > Piedino P1 standard (altezza 3 cm)
- > Fascia giroletto disponibile h 30 e 25 cm
- > Rete Ergogreen Orthopedic, 100% legno
- > Materasso dispositivo medico Notturmo800 Memory o Ermitage Luxury Memory



160 tessuti disponibili



Rete Orthopedic



Piedino P1 standard

Eventuali altre personalizzazioni richieste sono disponibili ma non incluse nella promozione.

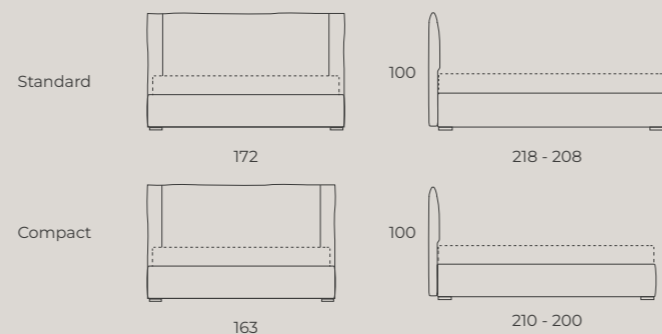


# Emily

l'essenza del comfort

## La promozione include:

- > Letto con contenitore Ergospace disponibile nella versione Standard e Compact
- > Misure materasso: 160x190 e 160x200 cm
- > Rivestimento a scelta tra 160 tessuti disponibili (categoria A-B-C)
- > Piedino P1 standard (altezza 3 cm)
- > Fascia giroletto disponibile h 30 e 25 cm
- > Rete Ergogreen Orthopedic, 100% legno
- > Materasso dispositivo medico Notturmo800 Memory o Ermitage Luxury Memory



Eventuali altre personalizzazioni richieste sono disponibili ma non include nella promozione.



160 tessuti disponibili



Rete Orthopedic



Piedino P1 standard

**PROMO STANDARD\***  
**1.990€**  
IVA esclusa  
*\*Con materasso Notturmo800 Memory*

**PROMO LUXURY\***  
**2.340€**  
IVA esclusa  
*\*Con materasso Ermitage*

Optional in foto: piede P37

EMILY

# PATRICIA



**PROMO STANDARD\***  
**1.990€**  
IVA esclusa  
*\*Con materasso Notturmo800 Memory*

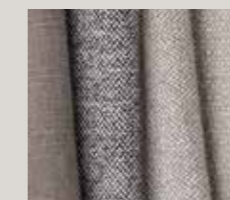
**PROMO LUXURY\***  
**2.340€**  
IVA esclusa  
*\*Con materasso Ermitage*

Optional in foto: piede P31. Optional nella foto di dettaglio nella pagina a destra: doppio volant

## Patricia morbido relax

### La promozione include:

- > Letto con contenitore Ergospace disponibile nella versione Standard
- > Misure materasso: 160x190 e 160x200 cm
- > Rivestimento a scelta tra 160 tessuti disponibili (categoria A-B-C)
- > Piedino P1 standard (altezza 3 cm)
- > Fascia giroletto disponibile h 30 e 25 cm
- > Rete Ergogreen Orthopedic, 100% legno
- > Materasso dispositivo medico Notturmo800 Memory o Ermitage Luxury Memory



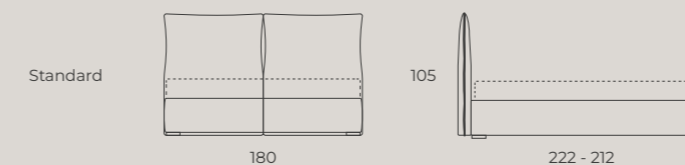
160 tessuti disponibili



Rete Orthopedic



Piedino P1 standard



Eventuali altre personalizzazioni richieste sono disponibili ma non incluse nella promozione.

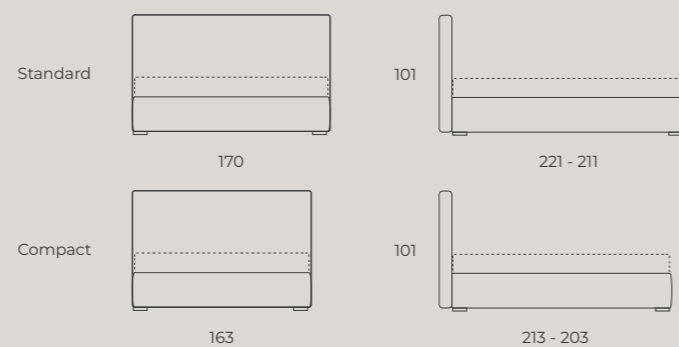


# Gaia

design giovane

## La promozione include:

- > Letto con contenitore Ergospace disponibile nella versione Standard
- > Misure materasso: 160x190 e 160x200 cm
- > Rivestimento a scelta tra 160 tessuti disponibili (categoria A-B-C)
- > Piedino P1 standard (altezza 3 cm)
- > Fascia giroletto disponibile h 30 e 25 cm
- > Rete Ergogreen Orthopedic, 100% legno
- > Materasso dispositivo medico Notturmo800 Memory o Ermitage Luxury Memory



Eventuali altre personalizzazioni richieste sono disponibili ma non incluse nella promozione.



160 tessuti disponibili



Rete Orthopedic



Piedino P1 standard

**PROMO STANDARD\***  
**1.990€**  
IVA esclusa  
*\*Con materasso Notturmo800 Memory*

**PROMO LUXURY\***  
**2.340€**  
IVA esclusa  
*\*Con materasso Ermitage*

Optional in foto: finitura sartoriale punto cavallo e piede P3

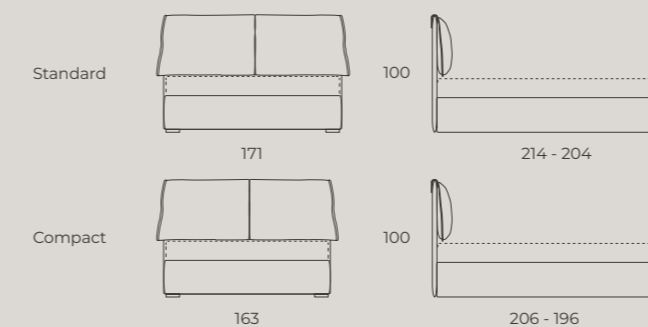
Gaia

# BEATRICE

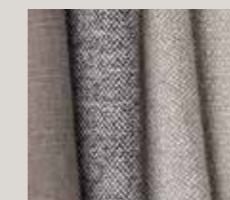
## Beatrice l'importanza dei dettagli

### La promozione include:

- > Letto con contenitore Ergospace disponibile nella versione Standard
- > Misure materasso: 160x190 e 160x200 cm
- > Rivestimento a scelta tra 160 tessuti disponibili (categoria A-B-C)
- > Piedino P1 standard (altezza 3 cm)
- > Fascia giroletto disponibile h 30 e 25 cm
- > Rete Ergogreen Orthopedic, 100% legno
- > Materasso dispositivo medico Notturmo800 Memory o Ermitage Luxury Memory



Eventuali altre personalizzazioni richieste sono disponibili ma non incluse nella promozione.



160 tessuti  
disponibili



Rete  
Orthopedic



Piedino  
P1 standard

**PROMO  
STANDARD\***  
**1.990€**  
IVA esclusa  
*\*Con materasso  
Notturmo800  
Memory*

**PROMO  
LUXURY\***  
**2.340€**  
IVA esclusa  
*\*Con materasso  
Ermitage*

Optional in foto: finitura sartoriale volant, giroletto sagomato e piede P4

# LANUIT

Via Milano, 12  
Seregno (MB) Italy  
tel +39.0362.540961  
fax +39.0362.505395  
info@lanuit.it  
**www.lanuit.it**